



Блендеры

VA-BL1588B, VA-BL1899B, VA-BL1899R, VA-BL1899GR,

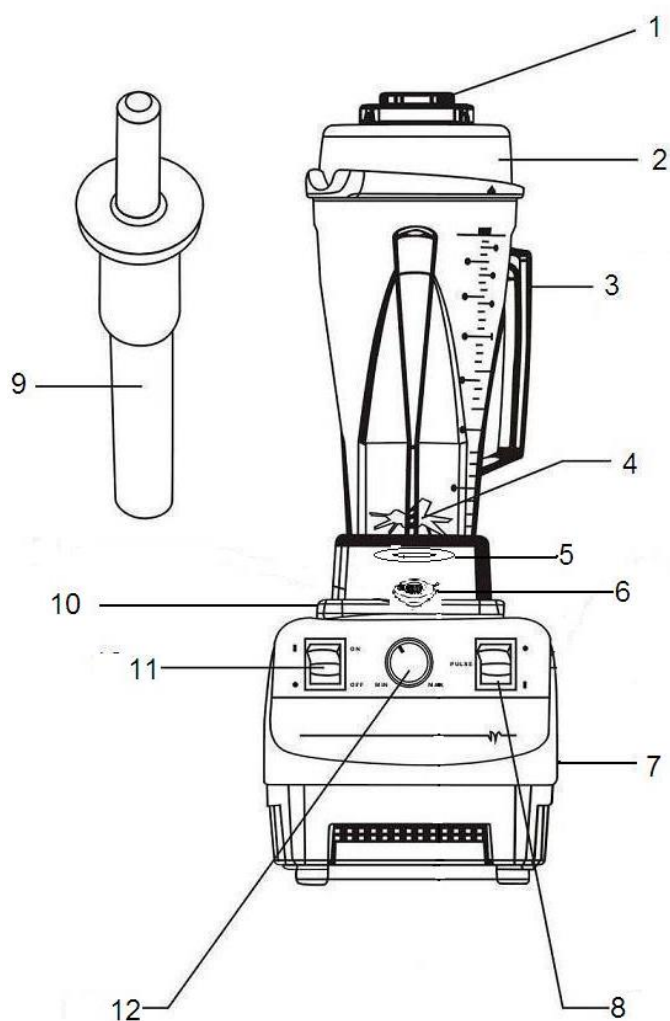
VA-BL1576B, VA-BL2225B, VA-BL2222BQ

Руководство пользователя



1. Просьба внимательно прочесть инструкцию перед использованием блендера.
2. Бережно храните руководство для справочной информации в будущем.
3. Необходимо обеспечить строгий надзор при использовании любого прибора детьми или вблизи них.
4. Технические спецификации в данном руководстве могут быть изменены без предварительного уведомления.

ОПИСАНИЕ КОМПОНЕНТОВ



1	Заливной колпачок	7	Плавкий предохранитель (вставляется сзади)
2	Черная крышка	8	Импульсный переключатель
3	Пластмассовый кувшин	9	Трамбователь
4	Ножи	10	Центрирующая прокладка

5	Стопорная гайка	11	Выключатель питания
6	Торцевая головка	12	Регулятор скорости

Технические характеристики

Модель	Напряжение, В	Мощность, кВт	Объем, л	Скорость, об/мин	Габариты, мм
VA-BL1576B	220	1,5	2	от 28000 до 35000	225*200*460
VA-BL1588B	220	1,5	2	от 28000 до 35000	225*200*460
VA-BL1899B	220	1,8	2,2	от 28000 до 35000	225*200*470
VA-BL1899GR	220	1,8	2,2	от 28000 до 35000	225*200*470
VA-BL1899R	220	1,8	2,2	от 28000 до 35000	225*200*470
VA-BL2222BQ	220	2,2	2,2	от 28000 до 35000	250*200*470
VA-BL2225B	220	2,2	2,5	от 28000 до 35000	250*200*470

Подготовка

1. Убедитесь, что напряжение сети соответствует маркировке на вилке.
2. Убедитесь, что все выключатели в положении OFF или 0.
3. Поместите прибор на устойчивую плоскую поверхность и вставьте вилку в сетевую розетку.
4. Убедитесь, что кувшин, крышка, заливной колпачок и трамбователь блендера чистые, и приготовьте ингредиенты перед работой.

ЗАКЛАДКА ИНГРЕДИЕНТОВ

1. Закладка продуктов в кувшин блендера.

а) сначала закладывайте мягкие продукты или жидкости, затем твердые или лед. Для лучшего результата крупные ингредиенты следует порезать или разделить на куски перед закладкой в кувшин.

б) Большинство ингредиентов следует измельчать сначала на низкой скорости, переходя на среднюю или высокую, или запускать таймер. Если ингредиенты застряли, нажмите 2-3 раза PULSE, а затем помогите трамбователем.

2. Туго закрывайте крышку на кувшине блендера.

3. Правильно ставьте кувшин блендера на основание с двигателем.

ЗАПУСК

Ручное изменение скорости:

1. Начиная измельчение, соблюдайте безопасную дистанцию между оператором и прибором (около 20 см).

2. Нажмите выключатель питания в положение ON (ВКЛ).

3. После запуска выберите скорость работы - LOW (низкая) или HIGH (высокая).

4. Для выключения прибора переведите выключатель в положение OFF (ВЫКЛ).

ПРЕДУПРЕЖДЕНИЯ

Не помещайте в контейнер металлические предметы, такие как ножи, ложки, вилки и т.п.

Чтобы не порезаться о ножи, не очищайте их руками.

1. Перед использованием блендера убедитесь, что контейнер надежно установлен на основание с двигателем.

2. Поскольку двигатель мощный, перед запуском удерживайте контейнер рукой. Это также обеспечит сцепление.

3. Поскольку ножи острые, никогда не опускайте пальцы в кувшин, независимо на основании он или нет.

4. Снимайте кувшин с основания перед тем, как вылить его содержимое.

5. Не трогайте выключатель во время работы прибора.

МЕРЫ БЕЗОПАСНОСТИ

1. Если блендер не используется, вынимайте вилку из розетки.
2. Разрешается снимать крышку только после полной остановки вращения ножей.
3. При чистке убедитесь, что блендер отключен от сети. Кувшин можно мыть отдельно.
4. Не погружайте основание с двигателем в воду или не помещайте его в посудомоечную машину.
5. При использовании держите детей на расстоянии во избежание несчастных случаев.

ОЧИСТКА И ОБСЛУЖИВАНИЕ

1. Перед очисткой всегда выключайте блендер из розетки.
2. Очищайте прибор и соответствующие детали после использования.
3. Наружный корпус можно протирать влажной тканью.
4. Очищайте кувшин после каждого использования. Не используйте абразивы или жесткие щетки для очистки основания или кувшина блендера, поскольку они могут потускнеть или поцарапаться.
5. На ножах после использования остается небольшой осадок. Это может ухудшить их работу, поэтому очищайте их для наилучшей производительности.
6. Перед длительным хранением убедитесь, что прибор чистый и сухой.
7. Если прибор не используется длительное время, выньте вилку из розетки и держите прибор вдали от пыли, насекомых и влаги.
8. **НЕ МОЙТЕ КУВШИН БЛЕНДЕРА В ПОСУДОМОЕЧНОЙ МАШИНЕ.**

УСТРАНЕНИЕ НЕПОЛАДОК

Проблема	Возможная причина	Решение
Блендер не включается	Не подключено питание	Вставьте вилку в соответствующую розетку
	Сработало устройство защиты двигателя от перегрева	Отключив питание, дайте двигателю остыть в прохладном месте
	Прибор установлен не на	Установите прибор на

Повышенная вибрация и шум	горизонтальную поверхность	горизонтальную поверхность
	Кувшин блендера не до конца установлен на основание	Убедитесь, что кувшин блендера надежно установлен
	Контейнер переполнен	Уменьшите количество ингредиентов
Утечка из-под крышки	Слишком много воды или жидкости	Отлейте воду или жидкость
	Крышка не плотно закрыта	Туго закройте крышку на кувшине блендера

Если проблема не решена, свяжитесь со своим местным дистрибьютором для обслуживания.

КОМПЛЕКТНОСТЬ

Основание с двигателем	Пластмассовый кувшин	Крышка кувшина	Заливочный колпачок	Трамбователь	Руководство
1	1	1	1	1	1

ГАРАНТИЯ

1. Для обслуживания обратитесь к своему местному дистрибьютору.
2. При правильном использовании гарантийный срок составляет 12 месяцев со дня продажи. Все резиновые детали, подшипники, ножи и кувшин являются расходными материалами и не покрываются гарантией.
3. При использовании неоригинальных запчастей послепродажное обслуживание не предоставляется.
4. Во время действия гарантии ремонт оплачивается в следующих ситуациях:
 - 1) Любая поломка или проблема, вызванная неправильной эксплуатацией или использованием не в соответствии с руководством пользователя.
 - 2) Любая поломка или проблема, вызванная разборкой и ремонтом третьей стороной.
 - 3) Любая поломка или проблема, вызванная природными бедствиями.
 - 4) Попадание жидкости во внутренние компоненты прибора.